

Serie 6, Vollintegrierter Geschirrspüler, 60 cm SMV6ZCX49E



PerfectDry Geschirrspüler für beste Trocknungsergebnisse mit einer Intensivreinigungszone, der Extra Clean Zone im Oberkorb, für makellos sauberes Geschirr.

- **PerfectDry:** perfekt trocken bei geringem Stromverbrauch – selbst bei schwer trocknendem Geschirr.
- **Max Flex Körbe:** flexible und komfortable Beladung deines Geschirrspülers, mit leicht laufenden Rollen.
- **Time Light:** Programmstatus und Restlaufzeit klar angezeigt als hochauflösende Symbole am Boden.
- **Silence Plus:** der außergewöhnlich leise Geschirrspüler (42 Dezibel).
- **Silence Programm:** Bei diesem Programm wird das Betriebsgeräusch deines Geschirrspülers automatisch auf den niedrigsten Geräuschwert reduziert.

Technische Daten

Energieeffizienzklasse:	C
Energieverbrauch des eco-Programms pro 100 Betriebszyklen:	75 kWh
Anzahl Maßgedecke:	14
Wasserverbrauch:	9.5 l
Programmdauer:	3:55 h
Geräuschwert:	42 dB(A) re 1 pW
Geräusch-Effizienzklasse:	B
Bauform:	Einbau
Höhe der Arbeitsplatte:	0 mm
Abmessungen des Gerätes:	815 x 598 x 550 mm
Min. Nischenmaße für Installation (H x B x T): ...	815-875 x 600 x 550 mm
Tiefe bei geöffneter Tür (90°):	1150 mm
Höhenverstellbare Füße:	Ja - alle von vorne
Höhenverstellung max.:	60 mm
Verstellbarer Sockel:	Horizontal und Vertikal
Nettogewicht:	46.1 kg
Bruttogewicht:	48.0 kg
Anschlusswert:	2400 W
Absicherung:	10 A
Spannung:	220-240 V
Frequenz:	50; 60 Hz
Reparaturindex:	0.0
Länge Anschlusskabel:	175.0 cm
Steckerart:	Schuko-/Gardy mit Erdung
Länge Zulaufschlauch:	165 cm
Länge Ablaufschlauch:	190 cm
EAN-Nummer:	4242005189984
Gerätetyp:	Vollintegrierbar

Sonderzubehör

SGZ0BI01	Verblendungsleisten Edelstahl 81,5 cm
SGZ0IC00	Kleinteile-Halter für Oberkorb
SGZ1010	Schlauchverlängerung Zu- und Ablauf
SGZ8BI00	Verbindungsschiene für geteilte Fronten
SMZ1051EU	Netzkabel mit EU-Stecker 5m
SMZ2014	Korbeinsatz f.Langstielgläser
SMZ2056	Vorsatztür Edelstahl
SMZ5002	Silberglanzkassette
SMZ5003	Klappscharnier für hohe Korpusmaße
SMZ5035	Verblendungssatz Hocheinbau 81,5cm Höhe
SMZ5100	Vario-Besteckkorb
SMZ5300	Stielglas Korb



Serie 6, Vollintegrierter Geschirrspüler, 60 cm SMV6ZCX49E

PerfectDry Geschirrspüler für beste Trocknungsergebnisse mit einer Intensivreinigungszone, der Extra Clean Zone im Oberkorb, für makellos sauberes Geschirr.

Leistung und Verbrauch

- Energieeffizienzklasse¹: C
- Energie² / Wasser³: 75 kWh / 9.5 Liter
- Fassungsvermögen: 14 Maßgedecke
- Programmdauer⁴: 3:55 (h:min)
- Geräusch: 42 dB(A) re 1 pW
- Geräusch-Effizienzklasse: B
- Geräusch im Silence-Programm: 40 dB(A) re 1 pW

Programme und Optionen

- 8 Programme: Eco 50 °C, Auto 45-65 °C, Intensiv 70 °C, 1,5h 60° 60 °C, Schnell 45° 45 °C, Glas 40 °C, Silence 50 °C, Favorit
- Vorspülen
- 4 Sonderfunktionen: Fernstart, Extra Trocknen, IntensivZone, SpeedPerfect+
- Maschinenpflege-Programm
- Silence on Demand (per App)

Spültechnologie und Sensorik

- Zeolith®-Trocknen
- Wärmetauscher.
- Aquasensor
- Dosier Assistent
- Eco Silence Drive
- Reiniger-Automatik
- Innenbehälter/ Boden: Edelstahl/Edelstahl

Korbsystem

- MaxFlex Korbsystem mit farbigen Touchpoints
- Extra Clean Zone
- VarioSchublade
- Höhenverstellbarer Oberkorb mit Rackmatic (3-stufig)
- Leichtlaufrollen im Oberkorb
- Komfortrollen im Unterkorb und der 3. Beladungsebene
- farbige Anti-Rutsch-Beschichtung im Oberkorb
- Korbstopper (Rack Stopper) gegen ein Überrollen des Unterkorbes
- Umklappbare Stachelreihen im Oberkorb (2x)
- Umklappbare Stachelreihen im Unterkorb (6x)
- Tassenablage im Oberkorb (2-teilig)
- Tassenablage im Unterkorb (2-teilig)

Anzeige und Bedienung

- Home Connect-fähig über WLAN
- Touch-Bedienung (metallic)
- Emotion Light weiß
- Bedienung von oben

- Klartext-Beschriftung (englisch)
- Time Light
- Elektronische Restzeit-Anzeige in Minuten
- Startzeitvorwahl: 1-24 Stunden

Technische Informationen und Zubehör

- AquaStop: eine Bosch Garantie bei Wasserschäden – ein Geräteleben lang*
- Glasschutz-Technik
- Salzeinfüllhilfe (Trichter)
- Inkl. Dampfschutz-Blech
- Gerätemaße (H x B x T): 81.5 cm x 59.8 cm x 55.0 cm

¹ auf einer Energieeffizienzklassen-Skala von A bis G

²Energieverbrauch kWh/100 Betriebszyklen (im Programm Eco 50 °C)

³ Wasserverbrauch in Liter pro Betriebszyklus (im Programm Eco 50 °C)

⁴ Programmdauer im Programm Eco 50 °C

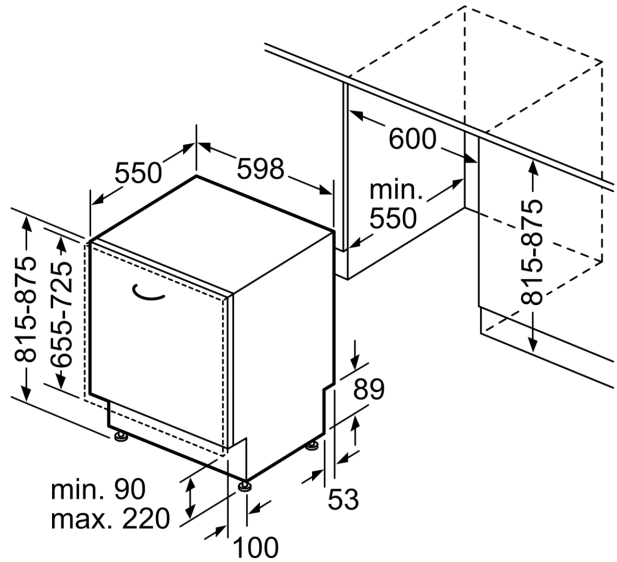
* Garantiebedingungen finden Sie unter <https://www.bosch-home.com/de/>

**Serie 6, Vollintegrierter
Geschirrspüler, 60 cm
SMV6ZCX49E**

Maße in mm



⏏ Steckdose
() Werte mit Verlängerungssatz



Maße in mm